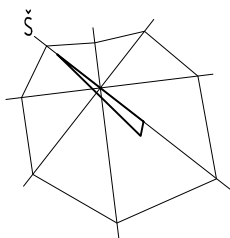
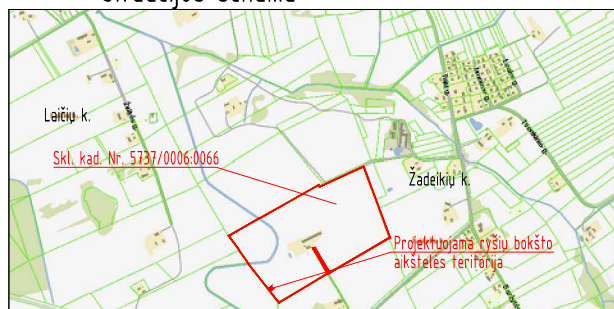
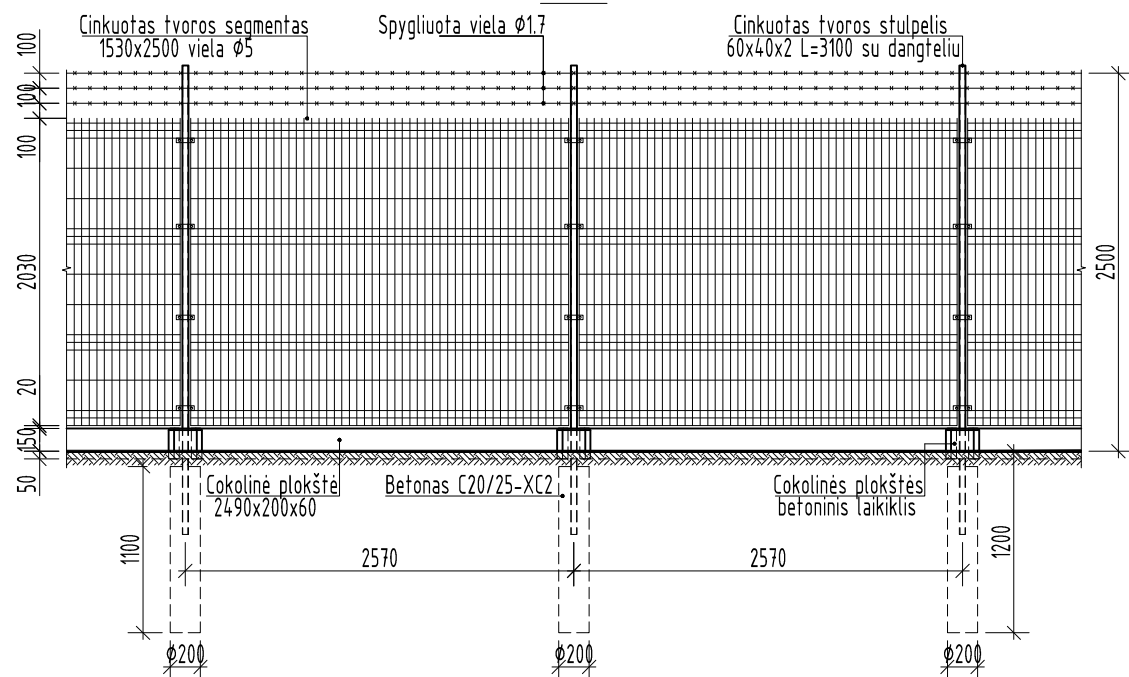


Situacijos schema

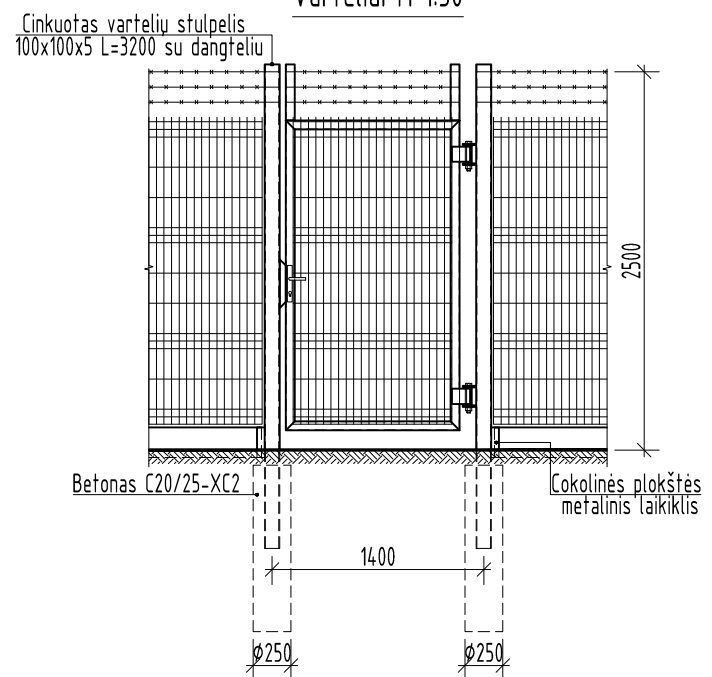


Išorinės tvoros fragmentas

M 1:30



Varteliai M 1:30



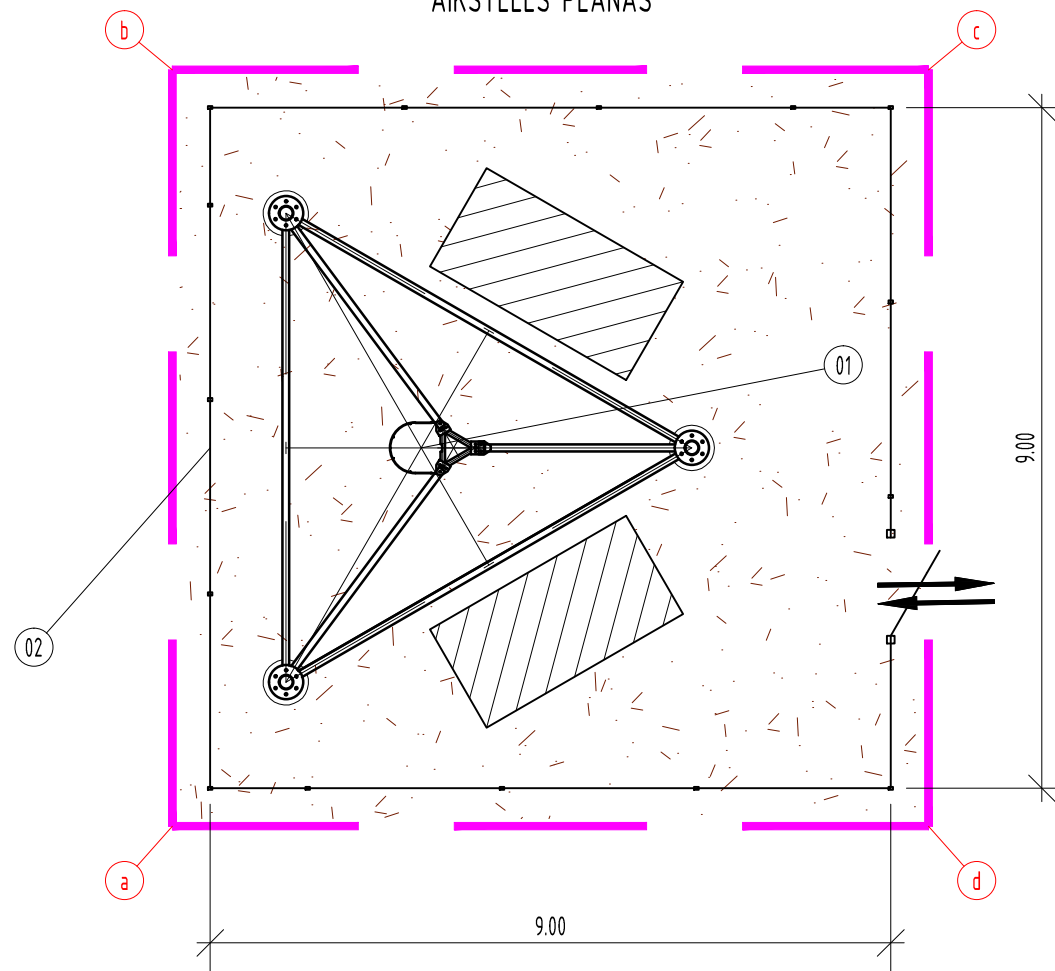
Ryšiu bokšto teritorija (tarp taškų a-b-c-d) - VšĮ "Plačiajuostis internetas" nuomojama sklypo dalis

Taškas	X	Y
a	558977.03	6195424.54
b	558984.94	6195430.66
c	558991.06	6195422.75
d	558983.15	6195416.63

Eksplikacija

Eil. Nr.	Pavadinimas	Pastabos
01	Projektuojamas ryšių bokštas	
02	Projektuojama tvora	

AIKŠTELĖS PLANAS

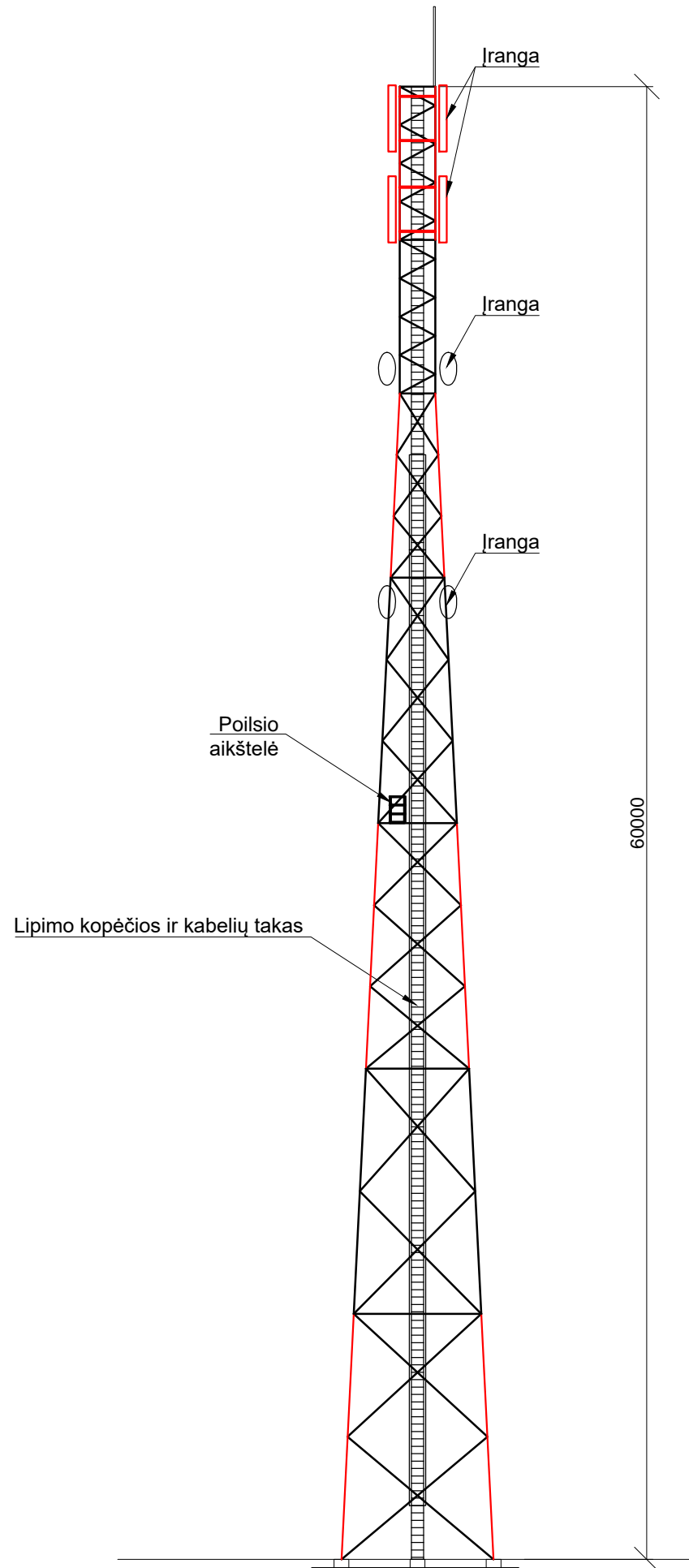


Sutartiniai žymėjimai

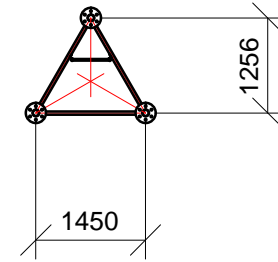
Eil. Nr.	Pavadinimas	Žymėjimas
1	Nuomojamos sklypo dalies riba	
2	Projektuojama tvora	
3	Projektuojamas įvažiavimas į teritoriją	
4	Projektuojamas betoninis paviršius	
5	Projektuojama skaldos danga	

0	2019 11	Visuomenės informavimui
LAIDA	IŠLEIDIMO DATA	LAIDOS STATUSAS, KEITIMO PRIEŽASTIS (JEI TAIKOMA)
KVAL. PATV. DOK. NR.	<b>Energetikos projektai</b> PROJEKAVIMAS IR KONSULTACIJOS K. Baršausko g. 59-B302, 51423 Kaunas, Tel. +370 37 211714 El. paštas info@enpro.lt	
A 1731	PV Norbertas Jadello	STATINIO PROJEKTO PAVADINIMAS Inžinerinių tinklų ryšių bokšto, Kupiškio r. sav., Alizavos sen., Kreivenių k., 5, statybos projektas
	PVA Paulius Žymančius	STATINIO NUMERIS IR PAVADINIMAS, DOKUMENTO PAVADINIMAS Aikštelės tvoros fragmentas. Aikštelės planas
lt	STATYTOJAS IR (ARBA) UŽSAKOVAS VšĮ "Plačiajuostis internetas"	DOKUMENTO ŽYMUO 2019-16-4-04-STP-PP.B-01
		LAPAS LAPŲ 1 1

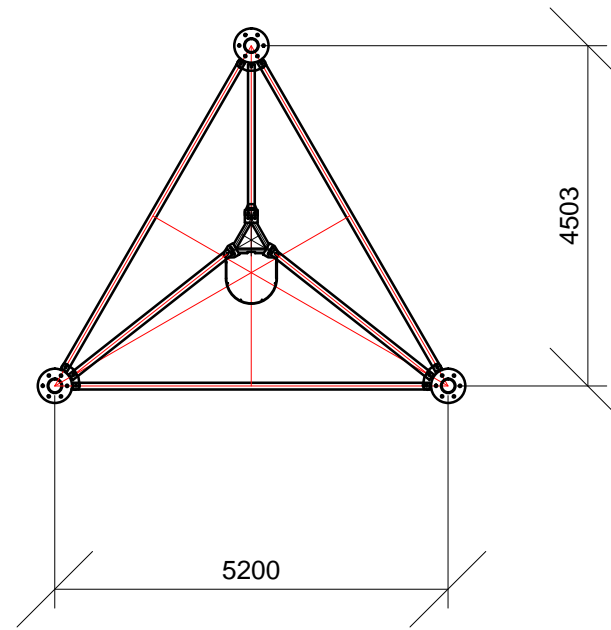
**Metalinis ryšių bokštas**

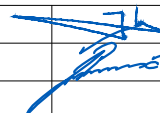


**Bokšto viršūnė**



**Bokšto apačia**



0	2019 11	Visuomenės informavimui			
LAIDA	IŠLEIDIMO DATA	LAIDOS STATUSAS, KEITIMO PRIEŽASTIS (JEI TAIKOMA)			
KVAL. PATV. DOK. NR.	<b>Energetikos projektai</b> PROJEKTAVIMAS IR KONSULTACIJOS K. Baršausko g. 59-8302, 51423 Kaunas, Tel. +370 37 211714 El. paštas info@enpro.lt		STATINIO PROJEKTO PAVADINIMAS Inžinerinių tinklų ryšių bokšto, Kupiškio r. sav., Alizavos sen., Kreivenių k., 5, statybos projektas		
A 1731	PV	Norbertas Jadello		STATINIO NUMERIS IR PAVADINIMAS, DOKUMENTO PAVADINIMAS Iki 65 m aukščio metalinis bokštas	LAIDA
	PVA	Paulius Žymančius		0	
lt	STATYTOJAS IR (ARBA) UŽSAKOVAS VšĮ "Plėčiajuostis internetas"		DOKUMENTO ŽYMUO 2019-16-4-04-STP-PP.B-02		LAPAS 1
					LAPŲ 1